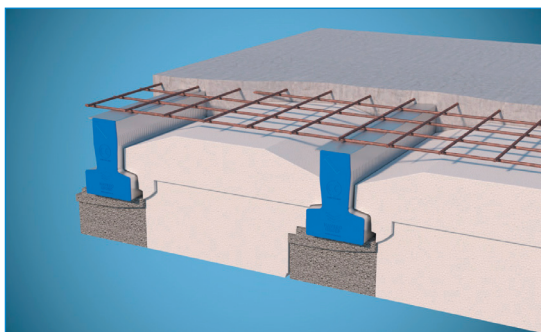


VERWERKINGSVOORSCHRIFTEN HAVEBO SL-COMBINATIEVLOER NAT



TECHNISCHE UITGANGSPUNTEN

- Diverse Rc-waarde [3.7 m² K/W, 4.0 m² K/W, 5.0 m² K/W, 6.0 m² K/W, 6.5 m² K/W]
- EPS vulelementen verkrijgbaar in hartmaten 480 mm en 600 mm
- Hoogte stalen ligger 175 mm, gewicht: 5 kg/m¹
- Gewicht vloer (incl. druklaag) 136 kg/m²
- Liggerlengte: vanaf 500 mm t/m 5000 mm, oplopend per 50 mm
- Maximale toelaatbare wandbelasting = 0,50 kN/m² (lichte scheidingswanden)
- Druklaag 30 mm (boven de ligger) met wapeningsnet Ø 5-150
- De stalen ligger is voorzien van een Magnelis bescherm laag [gegarandeerde lange levensduur en CE gemarkeerd]
- Het EPS vulelement van Havebo is voorzien van een DoP verklaring
- Vloerhoogte, excl. EPS, incl. 30 mm druklaag: 205 mm

Toelaatbare overspanningen

Max. toelaatbare overspanning (incl. gewapende 30 mm druklaag, 50 mm afwerklaag en wanden van max. 0,5 kN/m ²)		
Hartmaat balken	Veranderlijke belasting	Max. balklengte
600 mm	1,75 kN/m ²	4650 mm
480 mm	1,75 kN/m ²	5000 mm

- Hogere veranderlijke belastingen zijn uitvoerbaar. Vraag naar de mogelijkheden

VERWERKING NAT SYSTEM SL-COMBINATIEVLOER

Montage (vloer)

- Verwijder de oude bestaande houten vloer.
- Monteer de raveelschoen [zie fig.01] conform de voorschriften. Download deze op www.havebo.nl of scan deze QR code.



- Begin met het plaatsen van de eerste twee stalen liggers op de juiste hartmaat, plaats vervolgens hiertussen het EPS vulelement. Zorg ervoor dat de flap van de eerste rij blokken tegen de bestaande muur komt. [zie fig.02] Leg het vloerveld verder dicht en gebruik het gezaagde restblok als beginblok voor de volgende rij. Door steeds een stalen ligger te plaatsen met een rij EPS vulelementen legt men het vloerveld dicht.
- De laatste rij blokken plaatsen en de ongeïsoleerde balk [zie fig.02] na-isoleren d.m.v. een naïsolatiestrook.
- Wanneer alle stalen liggers zijn verwerkt en het vloerveld dicht ligt met EPS vulelementen, het vloerveld nalopen op eventuele kieren en/of naden. Deze kunt u eenvoudig dichtwerken d.m.v. flexibele purschuim.
- De ruimte tussen de eindbalk en bestaande muur goed dichtmaken met flexibele pur [zie fig.02], zodat ook dit detail goed geïsoleerd is.

VERWERKING NAT SYSTEM - DRUKLAAG

Montage (afwerking) - druklaag

- Plaats de wapeningsnetten (Ø 5-150) op het vloerveld [zie fig.03].
- Zorg voor geringe overlap wanneer u werkt met meerdere wapeningsnetten in één vloerveld. Eventuele kruipruik- / meterkast sparing(en) vrijhouden van wapening en deze uitkisten om vrij te houden van de te storten druklaag.
- Stort het vloerveld [minimaal XC1 C20/25 fijn grind 4/16 mm] af tot 30 mm boven de ligger [65 l/m²] [zie fig.04].
- Na het uitharden van de druklaag deze afwerken met een cementdeklaag van tenminste 50 mm.
- **Havebo verankering**
Bestel bij uw renovatievloer ook de Havebo montageset. Zo weet u zeker dat de raveelschoenen stevig vastzitten.

AFKORTEN VAN ONDERDELEN

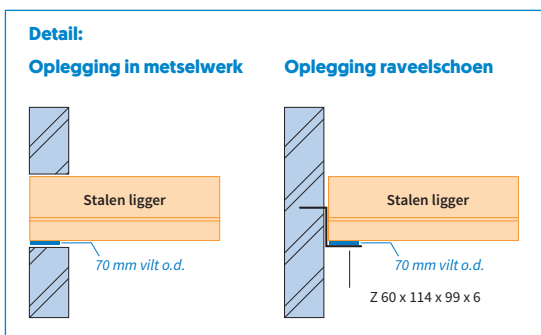
Het afkorten van een stalen ligger is mogelijk zonder deze na te behandelen wanneer u de onderdelen afkort middels een reciprozaag. Mocht u gebruik willen maken van een slijptol dan dient u de onderdelen na te behandelen middels een zinkspray.



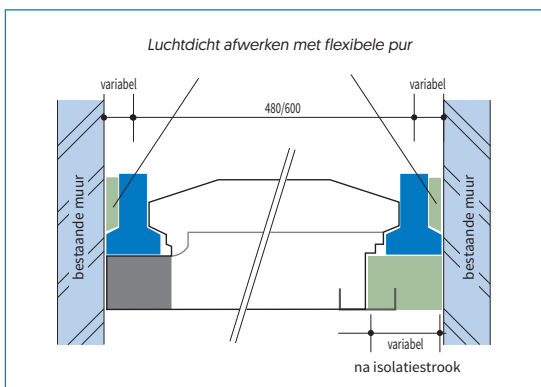
Vragen over dit product?

Neem contact op met Havebo Vloeren. Wij helpen u graag verder!

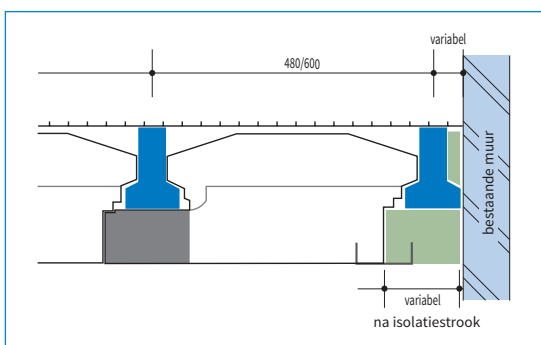
(030) 228 06 13
info@havebovloeren.nl
havebovloeren.nl



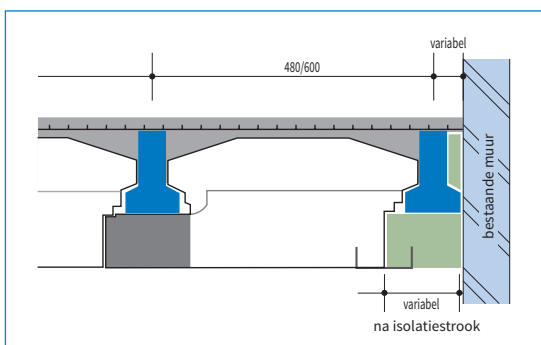
Figuur 01



Figuur 02



Figuur 03



Figuur 04