

TECHNISCHE UITGANGSPUNTEN

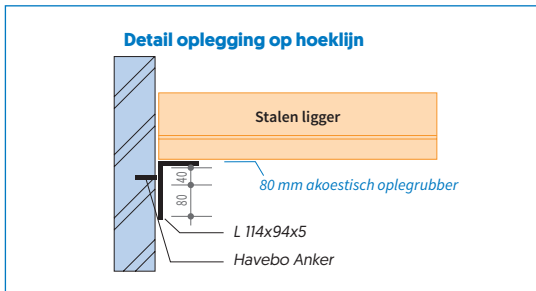
- Diverse Rc-waarde [3.7 m² K/W, 4.0 m² K/W, 5.0 m² K/W, 6.0 m² K/W, 6.5 m² K/W]
- EPS vulelementen verkrijgbaar in hartmaten 480 mm en 600 mm
- Hoogte stalen ligger 174 mm, gewicht 5 kg/m¹
- Gewicht vloer (incl. underlayment) 21 kg/m²
- Liggerlengte: vanaf 500 mm t/m 5000 mm, oplopend per 50 mm
- Maximale toelaatbare wandbelasting = 0,50kN/m² (lichte scheidingswanden)
- Plaatmateriaal, 21 mm, underlayment afmeting 2440 mm x 1220 mm
- De stalen ligger is voorzien van een Magnelis beschermlaag, CE gemarkeerd
- Het EPS vulelement van Havebo is voorzien van een DoP verklaring
- Vloerhoogte, excl. EPS, incl. 21 mm underlayment: 195 mm. Bij vloerverwarming (31 mm) in totaal 226 mm

Toelaatbare overspanningen

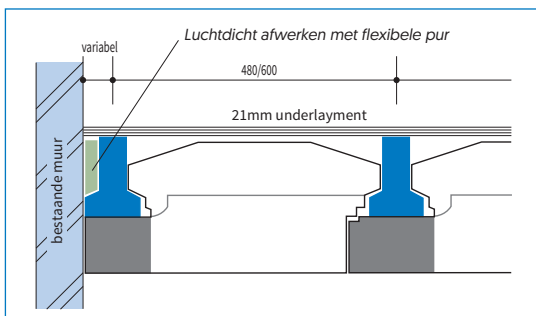
Max. toelaatbare overspanning (incl. 21 mm underlayment en wanden van max. 0,5 kN/m ²)		
Hartmaat balken	Veranderlijke belasting	Max. balklengte
600 mm	1,75 kN/m ²	4650 mm*
480 mm	1,75 kN/m ²	5000 mm**

* Bij overspanningen 3750 mm adviseren wij een tussensteunpunt.

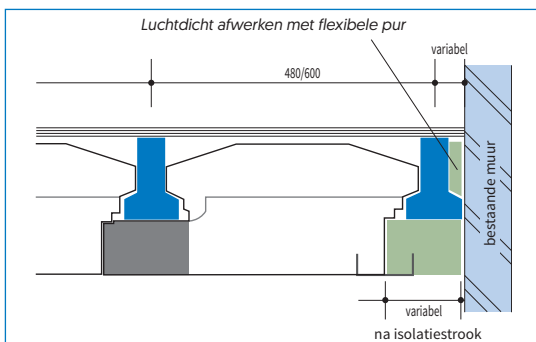
** Bij overspanningen 3950 mm adviseren wij een tussensteunpunt.



Figuur 01



Figuur 02



Figuur 03



Figuur 04

VERWERKING DROOG SYSTEEM SL-COMBINATIEVLOER

Montage (vloer)

- Verwijder de oude bestaande houten vloer en creëer een schone en puinvrije kruipruimte.
- Monteer de hoeklijn (zie fig.01) conform de voorschriften. Download deze op www.havebo.nl of scan deze QR code.



- Begin met het plaatsen van de eerste twee stalen liggers op de juiste hartmaat, plaats vervolgens hiertussen het EPS vulelement. Zorg ervoor dat de flap van de eerste rij blokken tegen de bestaande muur komt. (zie fig.02) Leg het vloerveld verder dicht en gebruik het gezaagde restblok als beginblok voor de volgende rij. Door steeds een stalen ligger te plaatsen met een rij EPS vulelementen legt men het vloerveld dicht.
- De laatste rij blokken plaatsen en de ongeïsoleerde balk (zie fig.03) naïsoleren d.m.v. een naïsolatiestrook.
- Bij toepassing stalen hoeklijn, de EPS vulelementen insagen zodat deze over het oplegstaal geschoven kunnen worden en één geheel vormen met de hoeklijn (zie fig.04).
- Wanneer alle stalen liggers zijn verwerkt en het vloerveld dicht ligt met EPS vulelementen, het vloerveld nalopen op eventuele kieren en/of naden. Deze kunt u eenvoudig dichtwerken d.m.v. flexibele luchtdichte purschuim.
- De ruimte tussen de eind- en begin balk en bestaande muur goed dichten met flexibele pur (zie fig.03), zodat ook dit detail goed geïsoleerd is.

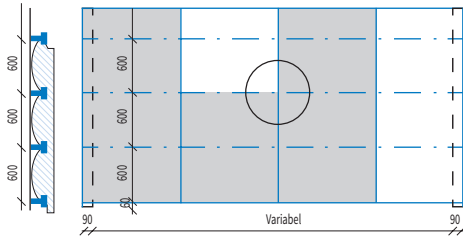


Vragen over dit product?

Neem contact op met Havebo Vloeren.
Wij helpen u graag verder!

(030) 228 06 13
info@havebovloeren.nl
havebovloeren.nl

Monteer de underlaymentplaten haaks op de stalen liggers. Zorg dat de uiteinde altijd op de rug van een stalen ligger uitkomt.



Figuur 05

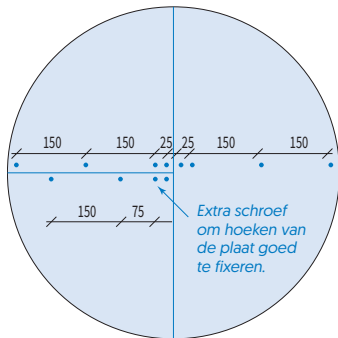
VERWERKING DROOG SYSTEEM - PLAATMATERIAAL

Montage (afwerking) - plaatmateriaal

- Underlayment 21 mm
- Plaats de underlaymentplaten haaks op de stalen liggers. Zorg ervoor dat de kopse kanten ten alle tijden op de vlakke bovenzijde rusten van de stalen ligger.
- Begin met een volle plaat in de hoek van het vloerveld. Zaag de laatste plaat op de juiste lengte en begin vervolgens een nieuwe rij underlaymentplaat startende met het reststuk *[zie fig.05]*.
- Afschroeven van de underlaymentplaten d.m.v. 3,5 mm x 35 mm (gefosfateerde) gipsplaatschroeven.
- Schroeven max. h.o.h. 150 mm van elkaar plaatsen *[zie fig.06]*.
- Ter plaatse van de hoeken van de platen een extra schroef plaatsen om oprukken van de platen te voorkomen.
- Daar waar twee underlaymentplaten op één balk samenkomen (plaatnaad), de schroeven in de twee platen verspringend aanbrengen *[zie fig.06]*.

AFKORTEN VAN ONDERDELEN

Het afkorten van een stalen ligger is mogelijk zonder deze na te behandelen mits u de onderdelen afkort middels een reciprozaag. Mocht u gebruik willen maken van een slijptol dan dient u de onderdelen na te behandelen middels een zinkspray.



Figuur 06